

Text, realizácia Marian Drobnica Foto autor, Miro Pochyba

NÁROČNOSŤ



ČAS: 4 DNI

NÁKLADY: DO 260 €

LUDIA: 1

OBDOBIE: I – XII

Letná kuchyňa

XXXXXXXXXX

Vytvorte si v záhrade miesto na potešenie žalúdka! Zastrešenú kuchynku si môžete zhotoviť aj sami. Tu je návod, ako na to.

Komu by sa už len chcelo tráviť leto v zaparenej kuchyni? Vyskúšajte varenie a grilovanie vonku na vzduchu!

POSTUP PRÁCE

AKO SI ZHOTOVÍŤ zastrešenú letnú kuchyňu?



1. **RYSOVANIE** Na hranoly prednej strany naniesieme línie výrezu (výška 100 mm a hĺbka 50 mm).



2. **PÍLKOU** alebo priamočiarou pílu zhotovíme výrez. Pílu vedieme po vnútornej strane línie na odpadovej strane dreva.



3. **NASPODKU** zadných stĺpikov vypílime výrez 100 × 50 mm, 650 mm od spodku zasa dlab na preplátovanie 100 × 50 mm.



4. **PREDNÝ RÁM** Rohové spoje spevníme lepidlom a skrutkami s priemerom 4,5 × 70 mm, dbajme na pravé uhly.



5. **SPÁJANIE** zadného rámu Do výrezov a dlabov v stĺpikoch vložíme hranoly 50 × 100 × 200 mm.



6. **ZADNÝ RÁM** V spodnej aj vo vrchnej časti musia mať oba rámy rovnakú šírku, to je podmienka na dosiahnutie pravouhlosti.



7. **SPOJNICA RÁMOV** Štyrmi kusmi hranolov s rozmermi 100 × 50 × 530 mm (v. × š. × d.) spojíme prednú a zadnú časť rámu.



8. **IMPREGNÁCIA** Konštrukciu rámu ošetríme impregnačným prostriedkom na drevo, stačí jeden náter štetcom.

Všetko v e-shope na www.hornbach.sk

HORNBACH
S nami to zvládnete.



Domáci majster
Marian Drobnica

MAJO RADÍ

Na takejto „open air kuchynskej linke“ uvaríte alebo ugrilujete všetko potrebné aj vonku a pri práci nebudete sama, ale môžete komunikovať spolu s ostatnými na dvore či na terase alebo vás pri varení ľahko vystrieda niekto iný. Strieška ochráni potraviny, náčinie aj kuchárku pred dažďom aj slnkom. Šikovnému chlapovi výroba nebude trvať viac ako pár dní.

Strecha je ľahko demontovateľná uvoľnením a vybratím niekoľkých matíc; následným odstránením vzpier a vybratím skrutiek zo stĺpikov rámu je strecha pripravená na sňatie. Demontáž prebehne za niekoľko minút. To je výhodné napríklad pri zimnom uskladnení kuchyne.

NÁKUP Z HORNBACHU

MATERIÁL 258,66 €

smrekové hranoly 13,38 €
80 × 80 × 3 000 – 2 ks
750 mm – 2 ks na prednú časť rámu,
1 800 mm – 2 ks na zadnú časť rámu,
1 100 mm – 2 ks na vzpery

smrekové stolárske fošne 25,20 €
100 × 50 × 2 000 mm – 6 ks,
2 000 mm – 4 ks na prednú a zadnú časť rámu,
530 mm – 4 ks na priečne spoje rámu

smrekové stavebné dosky 105,30 €
116 × 22 × 2 000 mm – 39 ks
660 mm – 35 ks na odkladaciu a pracovnú dosku,
2 000 mm – 2 ks na prístrešok,
2 000 mm – 12 ks na zadnú stenu,
950 mm – 2 ks na rám prístrešku,
906 mm – 4 ks na rám prístrešku,
950 mm – 5 ks na spevnenie prístrešku
závitová tyč M 12 × 1 m - 1 ks 1,65 €
150 mm – 4 ks,
200 mm – 2 ks

skrutky do dreva 3,90 €
6 × 80 mm – 16 ks na kolieska,
4,5 × 70 mm – 32 ks na rám,
3,5 × 35 mm – 188 ks na odkladací priestor,
pracovnú dosku, zadnú stenu,
4,5 × 50 mm – 54 ks na rám prístreška

závrtné skrutky 2,56 €
s podložkou – 32 ks na montáž strešného plechu

plechová krytina 17,98 €
napr. Precit profilovaná – 2 ks

lepidlo na drevo 3,99 €
napr. Roxolid Wood X, D3, 250 ml – 1 ks

impregnačný náter 20,95 €

DOBRÉ RADY

Zadná časť rámu. Napíľte dva hranoly 80 × 80 × 1 800 mm. Na spodku hranolov vyrežete časti rohových spojov 100 × 50 mm. Vo výške 650 mm odspodu zakreslite dlab na preplátovanie 100 × 50 mm.

Pílkou zarežte hĺbku výrezu a pomocou dláta odstráňte zvyšnú časť. Dva hranoly s rozmermi 50 × 100 × 2 000 mm vložíte do pripravených výrezov, spojíte ich lepidlom a skrutkami s priemerom 4,5 × 70 mm z vnútornej strany rámu. Metrom, vodováhou a uholníkom preveríte správne uloženie.

Spojenie prednej a zadnej časti rámu. Hranoly s rozmermi 100 × 50 × 530 mm pripevníte skrutkami s priemerom 4,5 × 70 mm z vnútornej strany tak, ako je to na plánu.

Impregnácia. Pred montážou konštrukcie ošetríte zhotovené prvky impregnačným základom na drevo v exteriéri. Odporúča sa jeden náter riediteľný vodou (výdatnosť 4,5 m²/l), použijete štetec. Čas schnutia je pri bežných podmienkach 24 hodín. Impregnáciou je vhodné ošetriť aj všetky ostatné časti konštrukcie, ktoré budete postupne upevňovať k rámu.

Odkladacia doska a pracovná doska. Pripravte si 35 dosiek s rozmermi 116 × 22 × 660 mm. Pred ich ukladaním je vhodné vopred predvŕtať otvory a zahĺbiť osadenie hlavičiek. Čas ušetríte, ak si kúpite vrták so záhlbníkom. Krajné dosky narežte na šírku hranola, t. j. 80 × 80 mm, na pracovnú aj odkladaciu dosku je potrebných po 17 kusov dosiek; 35. dosku rozrežete, použijete ju na vyplnenie zostávajúcej medzery. Na upevnenie dosiek k rámu je potrebných 140 skrutiek s priemerom 3,5 × 35 mm.

Všetky triesky, hrany a nerovnosti pracovnej dosky obrúste celkom dohladka. Odkladací priestor môže byť drsnejší, ale pracovná doska by mala byť čo najhladšia, aby sa nej pracovalo pohodlne, bezpečne a aby bola ľahko čistiteľná.

Hlavičky skrutiek prekryte tmelom (pozor na odtieň tmelu), najlepšie je zvoliť si odtieň vo farbe dreva (pred natieraním) alebo lazúry (na natieraný povrch). Väčšie diery pretmelte podľa potreby aj viackrát a každú vrstvu nechajte preschnúť. Po zaschnutí tmel prebrúste brúsny papierom č. 180.



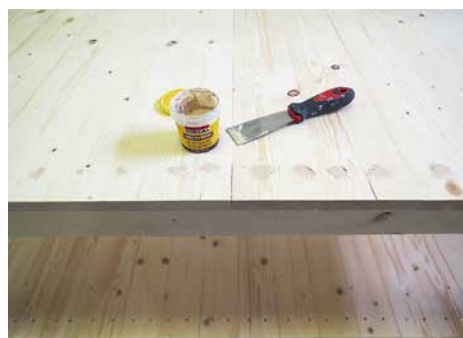
9. **PRACOVNÁ DOSKA** Skrutkami s priemerom 3,5 × 35 mm upevníme k rámu drevené dosky s rozmermi 116 × 22 × 660 mm.



10. **PRI BOČNOM POHLEDE** vidieť, ako sú zhotovené stolárske spoje. Spodnú odkladaciu dosku zhotovíme podobne ako pracovnú.



11. **TRIESKY, HRANY A NEROVNOSTI** spodnej časti „linky“ obrúsime do hladka, aby práca na pracovnej doske bola bezpečná.



12. **TMELENIE** Zahĺbenia na osadenie hlavičiek skrutiek prekryjeme tmelom s odtieňom smrekového dreva alebo použijete lazúry.



13. **PRIMONTOVANÍM OTOČNÝCH KOLIESOK** možno kuchyňu presúvať alebo otáčať a chrániť pred slnkom, vetrom či dažďom.



14. **STREŠNÉ PRIEČKY** Priečne dosky strešného rámu sú napílené pod uhlom 105 stupňov.



15. **STREŠNÝ RÁM** Prednú a zadnú dosku spojíme priečkami. Spojie podlepíme zoskrutkujeme skrutkami s priemerom 4,5 × 50 mm.

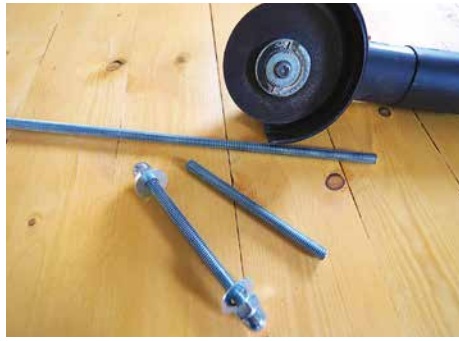


16. **KROKVY** Na rám strechy pripevníme z vrchnej strany päť dosiek. Na ne skôr upevníme strešnú krytinu.

MÔŽE SA ZÍŠŤ



- 17. ULOŽENIE RÁMU** Položíme ho krokvi na zadné stĺpiky, vpredu ho podoprieme 2-metrovou doskou, aby mal správny sklon.



- 18. REZANIE SKRUTIEK** Pílkou alebo uhlovou brúskou odrežeme zo závitovej tyče s priemerom 12 mm potrebné kotviace skrutky.



- 19. PRI VŔTANÍ DIER** na kotviace skrutky používame vrták s priemerom 12 mm. Musí mať dĺžku minimálne 130 mm.



- 20. HYBRIDNÁ LAZÚRA** poskytuje extrémne silnú ochranu proti podnebným vplyvom a UV žiareniu. Je vhodná aj na detské hračky.



- 21. PREBRÚSENIE** Pred ďalším náterom je potrebné zaschnutý náter jemne prebrúsiť brúsny papierom, hrúbka č. 180 – 240.



- 22. PROFILOVANÁ PLECHOVÁ KRYTINA** 1 100 × 1 170 mm je vhodná aj na obytné budovy a záhradné či terasové prístrešky.



- 23. MONTÁŽ KRYTINY** Priskrutkujeme ju závrtnými skrutkami s tesnením, ideálne v hornej časti „vlny“.



- 24. POKRYTÁ STRECHA** Dva kusy plechovej krytiny drží 32 závrtných skrutiek na krokviach strechy.

Účinná impregnácia na drevo



Neošetrené drevo časom poškodzuje vlhkosť a škodcovia. Krycí lak alebo farba ho neochráni. Objemovými zmenami dreva vznikajú v krycom nátere praskliny, cez ktoré môžu škodce do dreva preniknúť. Osvedčený fungicídny a insekticídny prípravok Bochemit® Opti F je

na jeho ochranu ako stvorený. Chráni drevo proti drevokaznému hmyzu, drevokazným hubám, drevosfarbujúcim hubám a plesniam. Z povrchu dreva je potrebné pred impregnáciou odstrániť zvyšky kôry, starých náterov a nečistôt, pretože tie bránia preniknutiu impregnačnej látky do jeho vnútra. Drevo natierajte roztokom koncentráту nariedeného podľa odporúčaní na etikete. Spotrebujte celé množstvo pripraveného roztoku, len tak dosiahnete účinnú preventívnu ochranu. Pamätajte aj na ošetrenie priečných spojov, zárezov, plátovania a ostatných spojov, pretože práve tieto miesta sú ohrozené najviac.

Orientačná cena: 11 €/1 l
www.bochemit.eu

DOBRÉ RADY

Namontovaním koliesok na nohy rámu získa kuchyňa žiaducu mobilitu. Kolieska sú otočné, s brzdou, majú priemer 100 mm, celkovú výšku 125 mm. K rámu ich upevníte skrutkami 6 × 80 mm.

Pri výrobe kuchynky sme využili preplátovaný stolársky spoj. Ide o konštrukčné spojenie dreva, ktoré pozostáva zo zhotovenia rôznych do seba navzájom zapadajúcich zárezov a výrezov (dlabov). Docieli sa tým pevnejšie spojenie ako spojením len klincami alebo skrutkami. Spájanie dreva preplátovaním je jednoduché a pomerne rýchle, avšak vyžaduje si presné meranie, rysovanie, rezanie, prípadne dlabanie. Aj tu platí: dvakrát merať a raz rezať!

Predná časť rámu. Pripravte si dva hranoly s rozmermi 80 × 80 × 750 mm. Na koncoch hranolov zakreslíte a vyrežete časti rohových spojov 100 × 50 mm. Do vyrezaných častí vložíte horizontálne dva hranoly 50 × 100 × 2 000 mm. Väzbu rohových spojov spevníte lepidlom a skrutkami 4,5 × 70 mm (po dva kusy na jeden spoj).

HORNBACH PONÚKA

Hybridná lazúra na drevo**Hornbach, dub 12,95 €/0,75 l**

Extrémne vysoká ochrana proti poveternosti a UV žiareniu, extrémne vodoodpudivá. Žiadne odlupovanie, žiadne mikroskopické trhlinky. Vhodná na detské hračky, strešné podhľady, záhradné domčeky, terasy, ploty... Výdatnosť pri jednom nátere: 15 m²/l, odporúčaný počet náterov: 2, aplikácia štetcom, valčekom, striekaním, približný čas schnutia: 8 h.

**Profilová krytina****Ecoline 7,05 €/m² (20,55 €/ks)**

Vlnkový plech na strechu, hnedá farba, dĺžka: 2 490 mm, šírka: 1 170 mm, hrúbka: 0,4 mm, plošná hmotnosť: 2,98 kg/m². Vhodná na prístrešky, zastrešenie terasy, balkóna, ako aj obytných budov

**OSB doska Superfinish****ECO 14,03 €/ks (4,49 €/m²)**

Doska OSB Kronospan OSB/3 F0 Superfinish ECO 12 x 1250 x 2 500 mm, nebrúsená - je vyrobená z veľkoplošných drevených triesok a spojiva bez obsahu formaldehydu. Emisie formaldehydu sú obmedzené iba na jeho prírodný a prirodzený obsah v masívnom dreve. Oblasť použitia: interiér, dĺžka: 2 500 mm, šírka: 1 250 mm, hrúbka: 12 mm, hmotnosť: 21 kg/ks.



25. UKOTVENIE RÁMU Skrutkami zo závitovej tyče dĺhymi 15 cm pripevníme prístrešok k nohám zadnej časti rámu konštrukcie.



26. VZPERY Napĺime ich z hranolov s rozmermi 80 x 80 x 1 100 mm, vo vrchnej časti pod uhlom 35°, v spodnej časti pod 45° uhlom.



27. VRTANIE VZPERY Diery na kotviace skrutky vzpery vyvrtáme do stĺpikov vo výške 1 400 mm od podlahy.



28. ULOŽENIE MATICE Dlátom vydlabeme do vzpery lôžko na osadenie matice. Ale dieru predvrtáme plochým záhlbníkom.



29. PODOPRETÁ STRECHA Vo výške 2 020 mm vyvrtáme vrchný otvor. Vzperu upevníme skrutkou M12 s maticami a podložkami.



30. DOSKY NA ZADNÚ STENU (116 x 22 x 2 000 mm) naimpregnujeme, natrieme lazúrou a vyvrtáme diery záhlbníkovým vrtákom.



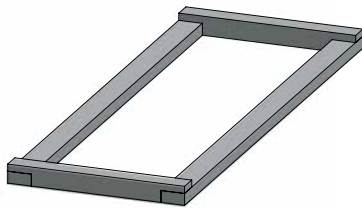
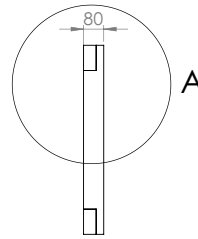
31. ZADNÁ STENA siahla 1 590 mm od podlahy. Nad doskami je vynechaný otvor na prúdenie vzduchu pri grilovaní.



32. HOTOVÁ KONŠTRUKCIA je pripravená na osadenie grilu, varnej dosky, umývadieho drezu a pod.

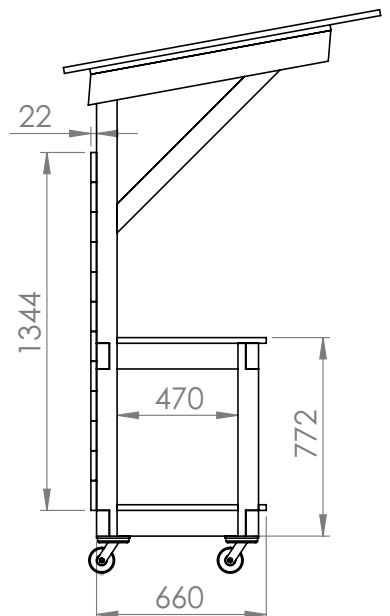
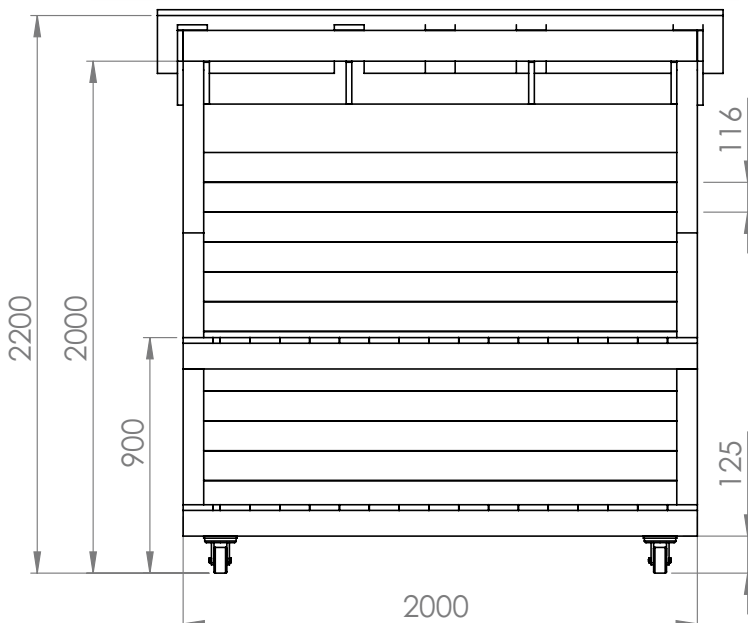
DOBRÉ RADY

Predný rám



Pohľad A

Letná kuchyňa – rozmery



Konštrukcia strešného rámu.

Predná a zadná doska rámu majú rozmery 116 × 22 × 2 000 mm, vonkajšie bočné dosky na pravej a ľavej strane 116 × 22 × 950 mm a štyri vnútorné priečky 116 × 22 × 906 mm.

Z prednej, zadnej a dvoch bočných

dosiek zostrojíte rám. Medzi bočnými doskami a prvými priečkami je medzera 80 mm. Medzi treťou a štvrtou doskou je vzdialenosť 600 mm. Päť krokiev s rozmermi 116 × 22 × 950 mm na vrchnej strane spevní rám a poslúžia na upevnenie krytiny. Aby sa s materiálom lepšie manipulovalo, odporúčame najprv pripevniť krytinu na rám strechy a až potom celú strechu ukotviť na stĺpiky rámu.

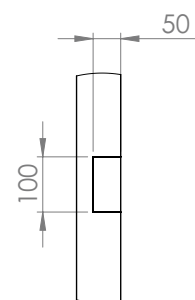
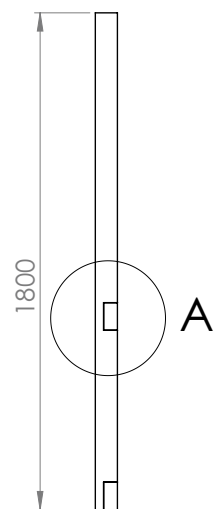
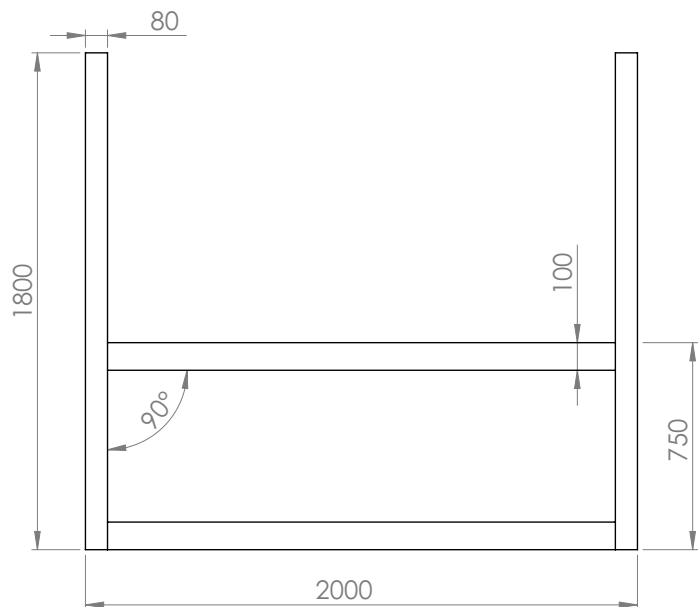
Po ukotvení strechy

k stĺpikom skrutkami dlhými 150 mm nastavte sklon prístreška podložením prednej časti. Vzpery upevnite na stĺpiky kotviacimi skrutkami dlhými 200 mm a k prednej časti prístreška skrutkami s dĺžkou 150 mm.

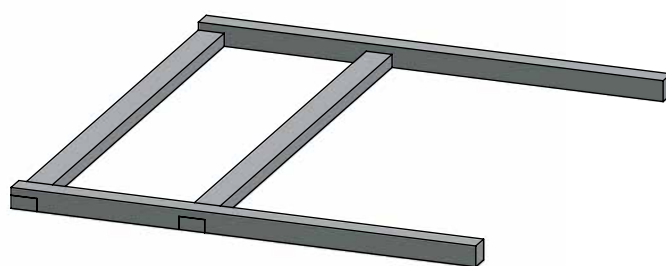
Zadná stena.

Najprv si pripravte 12 dosiek s rozmermi 116 × 22 × 2 000 mm. Predvrtajte a zahĺbte otvory pred skrutkovaním, dosky napustite impregnáciou a ošetrite lazúrou. Dosky upevňujte smerom od podlahy odkladacieho priestoru nahor. Medzeru pod strechou na odvod pary a dymu môžete urobiť aj väčšiu – pri varení budete mať výhľad na všetky strany, čo je výhodné pri komunikácii s ľuďmi v blízkosti.

Zadný rám



Pohľad A



Strešný rám s krokvi

